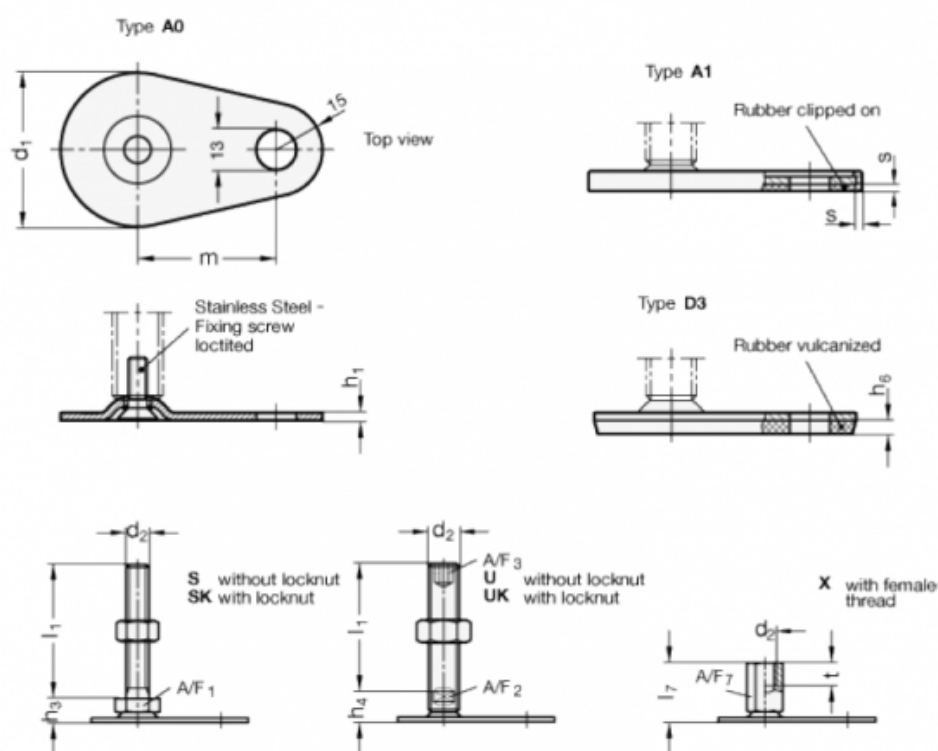


Varenummer: 204250M1637D3X
 Beskrivelse: E+G Justerfod
 GN 42-50-M16-37-D3-X
 Note: X Med indvendigt gevind, udvendig sekskant

Mål



A/F7 = 22

t = 16

d1 = 50

d2 = M16

h1 = 2.5

h6 = 4

l7 = 37

m = 45

s =